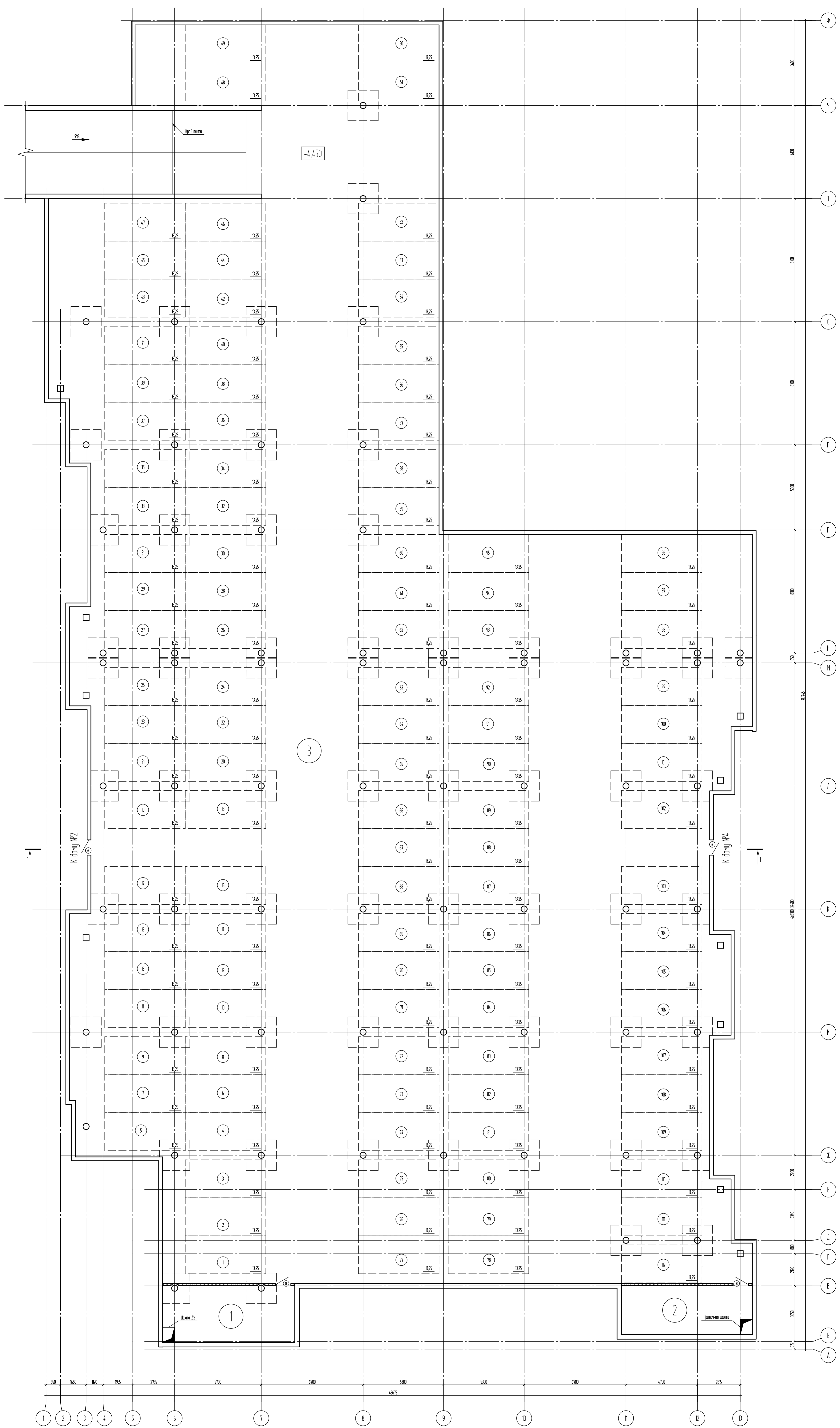
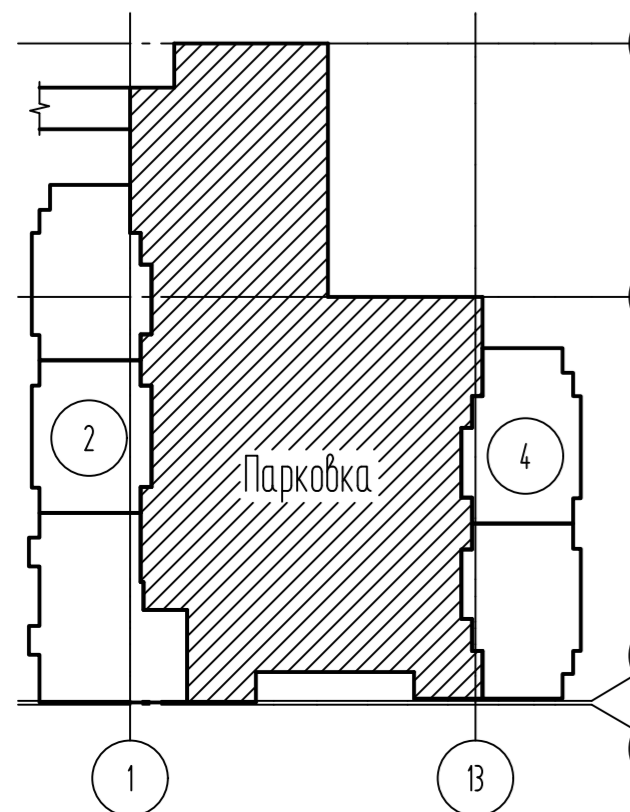
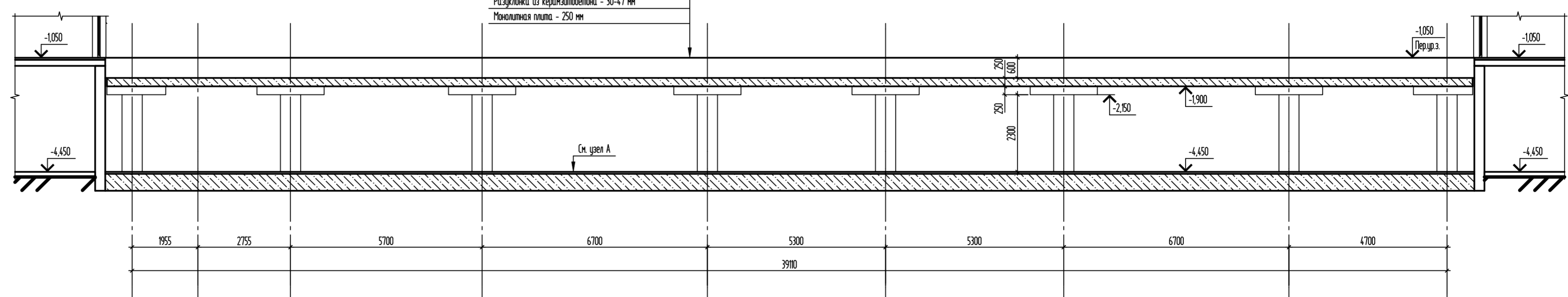


План парковки



Бетонная плита ПЛТ П108-91-80 мм
 Шпатель-песчаная смесь или цементный раствор h=40 мм
 Песок средней крупности h=50 мм
 Гидроизоляция полимерная (нефтяная жидкость)
 Дренаж сепарационный - 8 мм
 Гидроизоляция 2 слоя "Бензоласек" - 3 мм
 Битумный праймер - 1 мм
 Армирование бетона стальной, диаметр Ø15 - 50 мм
 Разделение на коррозийные зоны - Ø147 мм
 Максимальная высота - 250 мм

Разрез 1-1



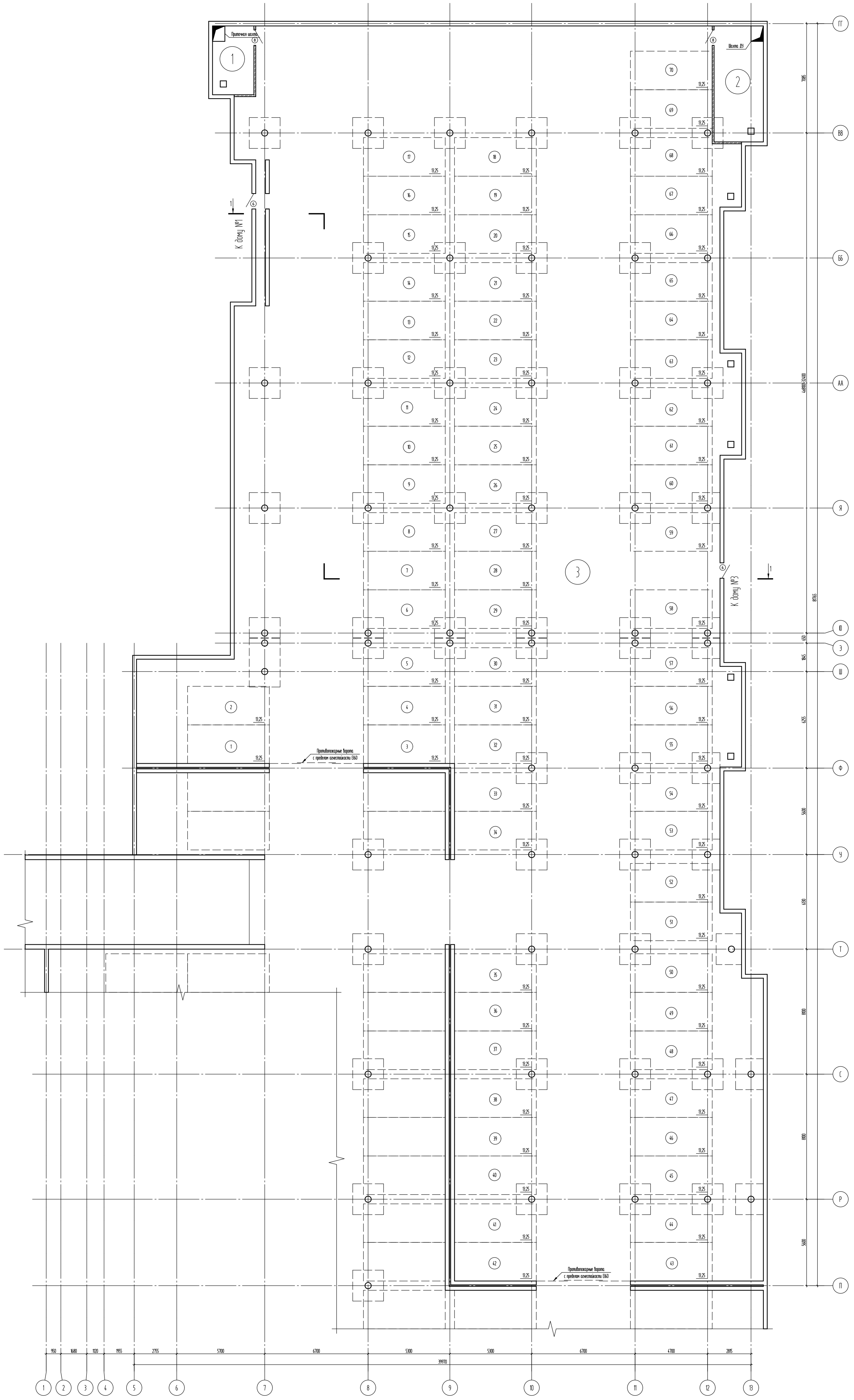
Экспликация помещений

№ по-сучья	Назначение	Площадь, м²
1	Вход №1	322
2	Выход №1	276
3	Парковка №1	28228

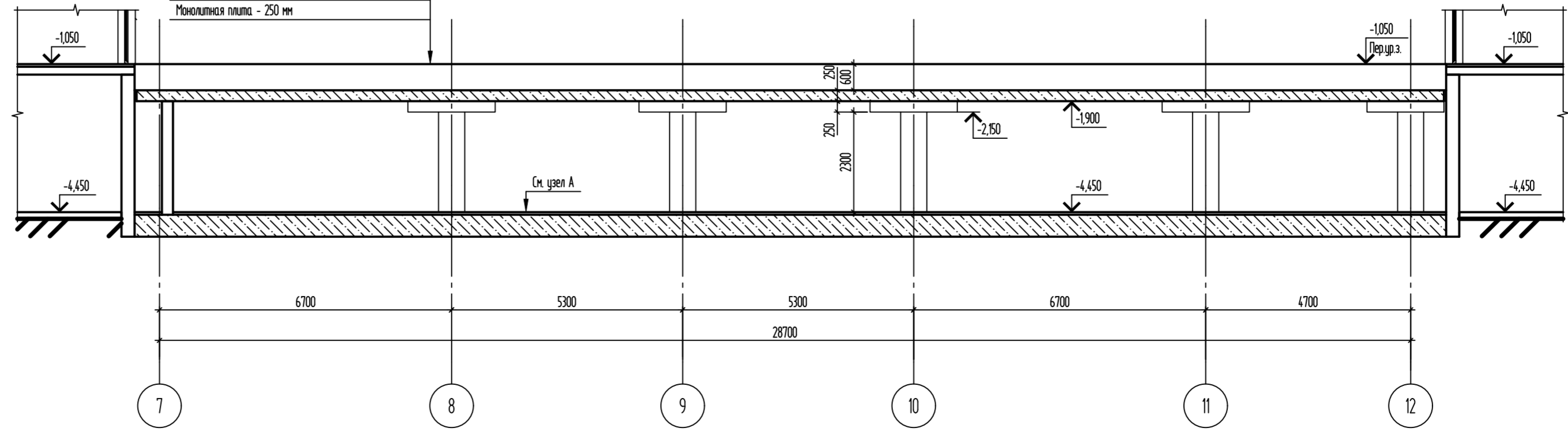
Сетка М500 с выделением среза сеткой 5 мм - 60 мм
 Максимальная высота фундамента - 500 мм
 Гидроизоляция - 1 слой «Бензоласек»
 Битумный праймер
 Бетонная подготовка на высоте Ø15 - 100 мм

Изм.	Кол. чт.	Лист	№ док.	Подп.	Дата	П-044-2016-2-3-AP		
Комплекс многоквартирных жилых домов по ул.Ростовской в г.Калининграде II этап строительства						Автоматика	Лист	Листов
Ген. констр.	Козырь А.Н.	Инженер	Петрушев А.А.	Архитектор	Петрушев А.А.	Статус	П	1
Разработчик	Козырь А.Н.	Инженер	Козырь А.Н.	Инженер	Козырь А.Н.	Одобренный план подземной автомобильной парковки	Разрез 1-1	000 "СинТермо-Проект"
Исполнитель	Козырь А.Н.	Инженер	Козырь А.Н.	Инженер	Козырь А.Н.	Калининград		А2x3

План парковки



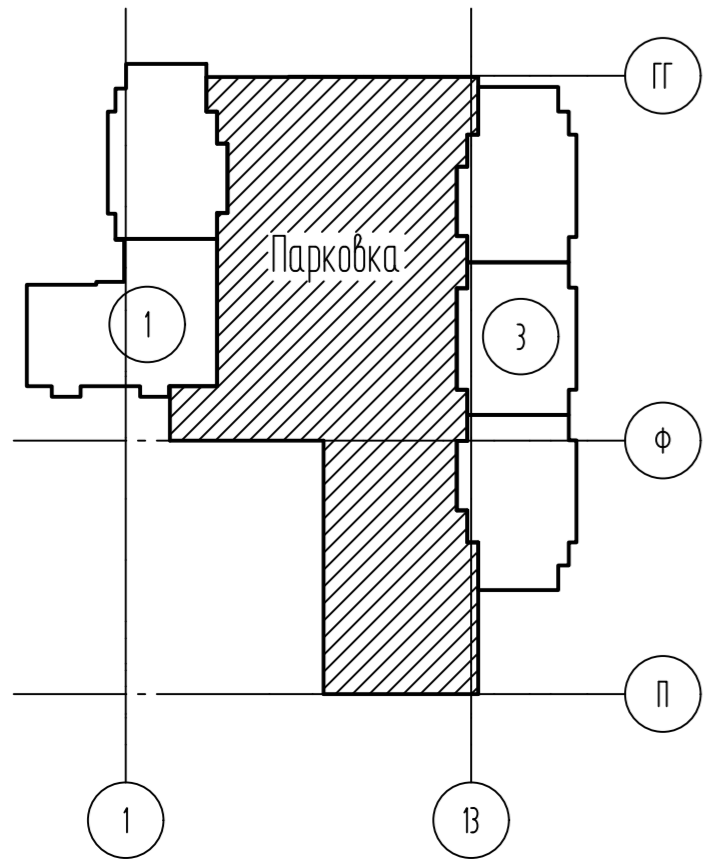
Разрез 1-1



Экспликация помещений

№ п/п	Наименование	Площадь, м²
1	Воздухоочиститель	12,7
2	Воздухоочиститель	25,2
3	Парковка около №1	296,2

Стяжка М200 с армированием сеткой стальной 5 мм - 60 мм
 Плотность покрытия фундаментов - 500 мм
 Гидроизоляция - 1 слой «Термапласт»
 Смотровые колодези
 Бетонная подготовка из бетона В15 - 100 мм



П-044-2016-3-3-АР
 Комплекс многоквартирных жилых домов по ул.Ростовской в г.Калининграде
 III этап строительства

Изм.	Кол. чт.	Лист	№ док.	Подп.	Дата
Ген.пр.	Князьков А.А.	Лист 1	1	А.А. Князьков	
Арх.пр.	Лазарев А.А.	Лист 1	1	А.А. Лазарев	
Инженер	Князьков А.А.	Лист 1	1	А.А. Князьков	

Исполнитель: Абдустанов
 Проверенный: П
 Инженерный отдел: Абдустанов
 Разрез 1-1
 Калининград